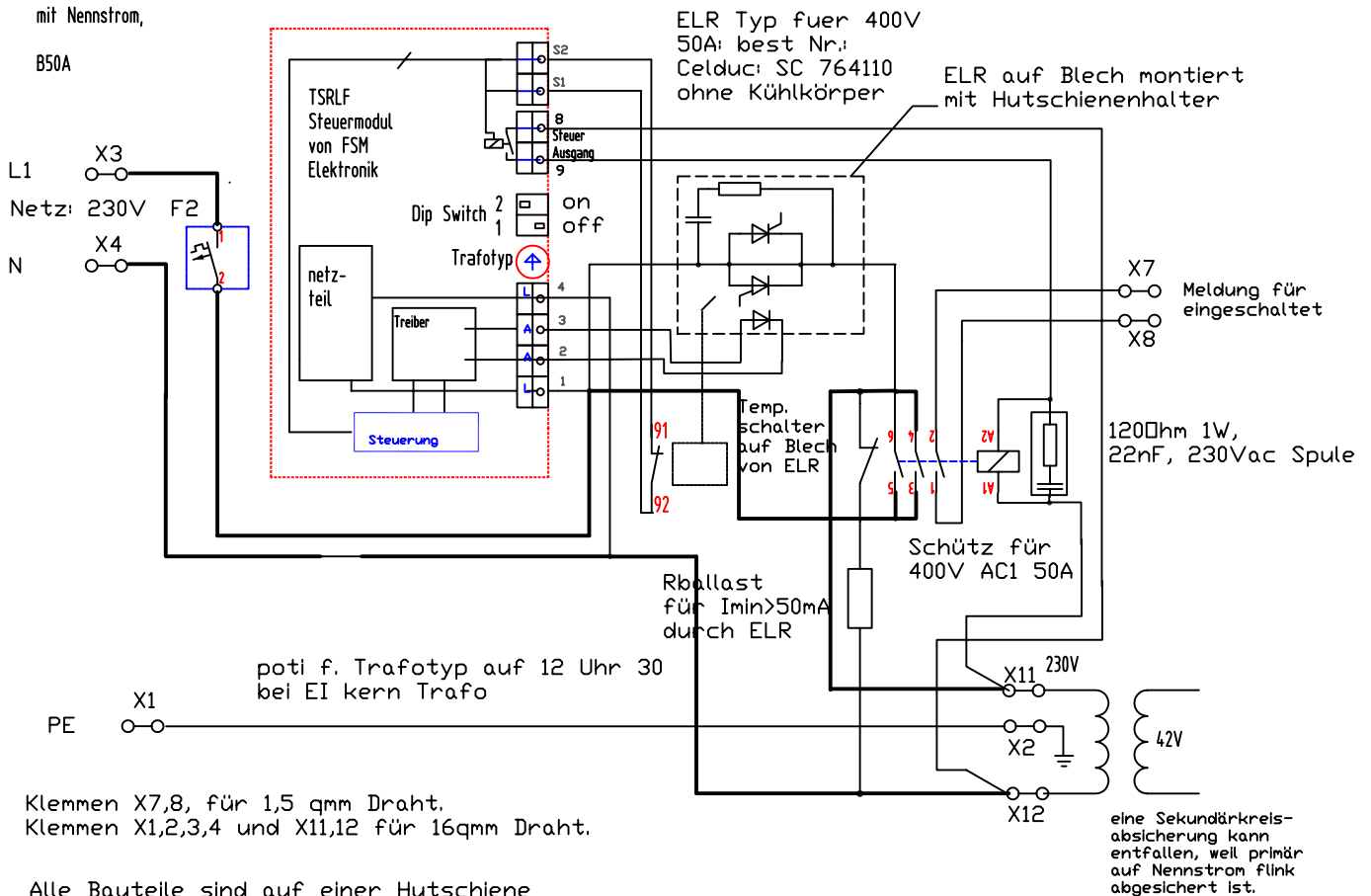


Applikationszeichnung  
für TSRLF mit Halbleiterrelais und Bypassschütz zum Einphasen-Transformator  
mit 230V, 12kVA, schalten ohne Inrush für z.B. Werkzeug oder  
Ofenheizung, wenn nicht öfter als ca. alle 2 Min. geschaltet wird.  
(Wegen Schützlebensdauer von 1 Mio. Schaltungen.)

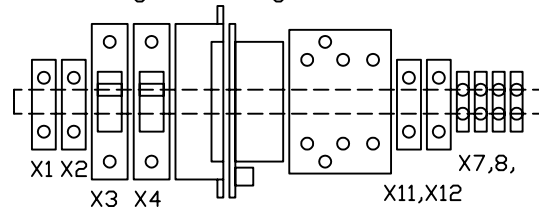
flinke Absicherung möglich,  
z.B. B Automaten  
mit Nennstrom,

Bestellnr. fuer 230V:  
TSRLF2 2 1 1 0 0 3 00



Alle Bauteile sind auf einer Hutschiene anschlussfertig vormontiert und vorverdrahtet.

#### Montagevorschlag für Hutschiene



Klemmen, F1, F2, TSRLF, ELR, Schütz, Klemmen mit Temp. schalter

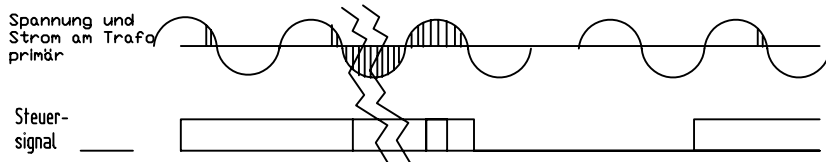
Das TSRLF Steuermodul steuert ein externes momentanschaltendes Halbleiterrelais an.

Einschaltverzögerung: ca. 5-20msec, weil TSRLF sich auf die Netzspannungspolarität synchronisieren muß.

Ausschaltverzögerung: 5-20 msec, weil TSRLF immer zum Ende der Netzhalbwellenpolarität ausschaltet, mit welcher vormagnetisiert wird.

Der Steuerzugang steuert einen Bypassschütz so an, daß dessen Kontakte ohne Funken schalten.

mit der Vormagnetisierung, durch die Spannungszipfel, wird der Einschaltstromstoß vermieden



TSRLF-appl-50A-230V-230V.dwg

Emeko  
Ing. Büro  
Freiburg  
28.05.05