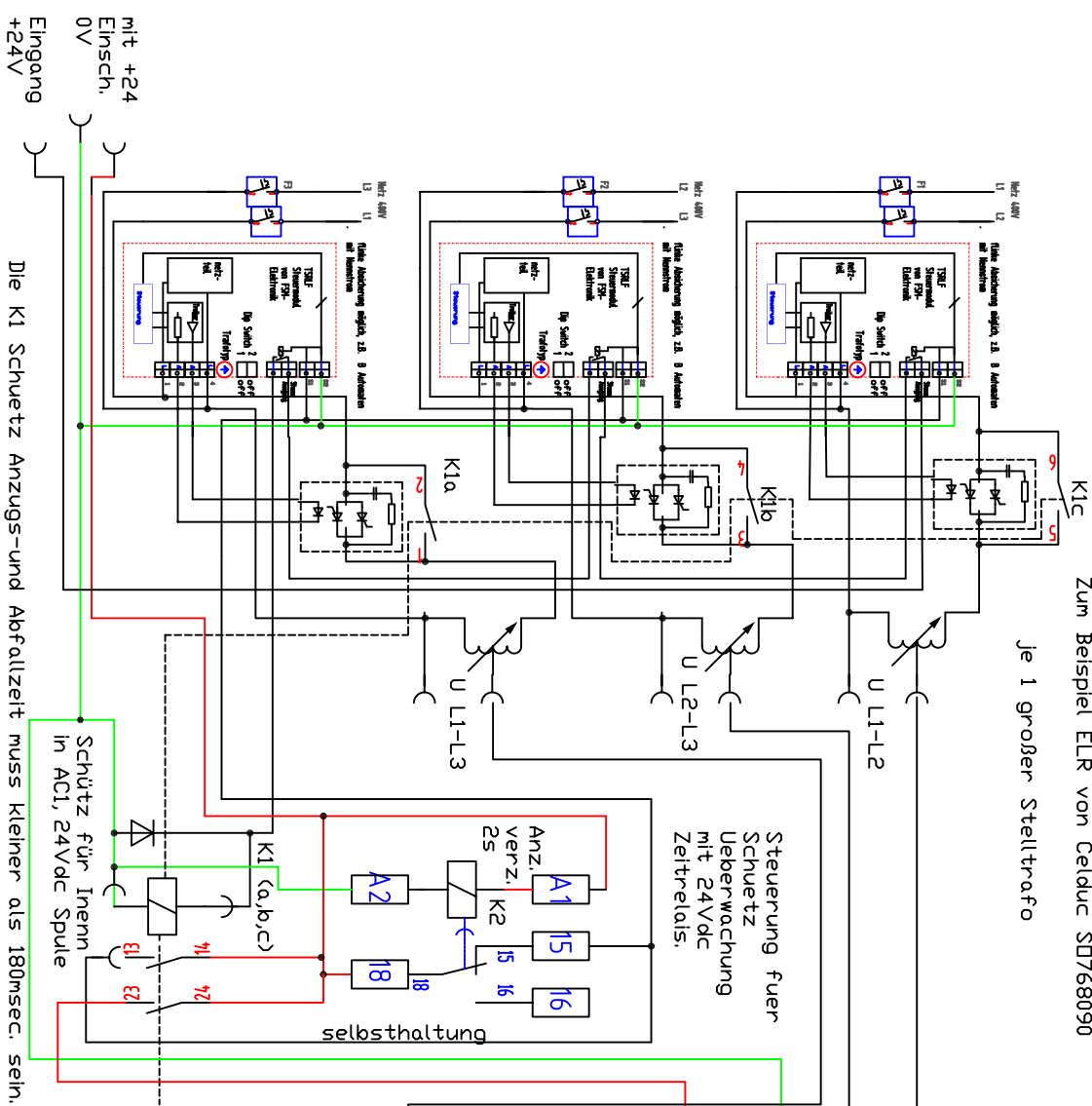


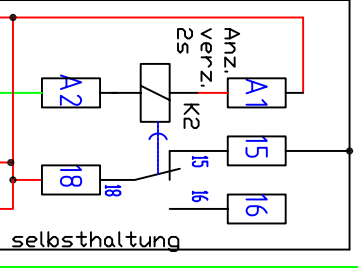
Sanftinschaltung von 3 Stell- für Stroeme bis zu 120A pro Phase

mit TSRLF-Modul und ELR nom-schaltend ohne Kühlkörper
entsprechend Stromstärke bis 120A, Bypassschuetz ebenso.
Zum Beispiel ELR von Ceiduc SD768090

Je 1 großer Stelltrafo

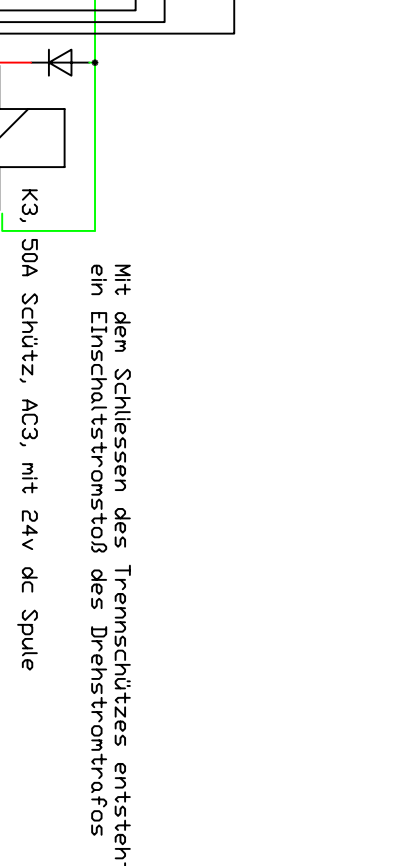


Steuerung fuer
Schuetz
Ueberwachung
mit 24Vdc
Zeitrelais.



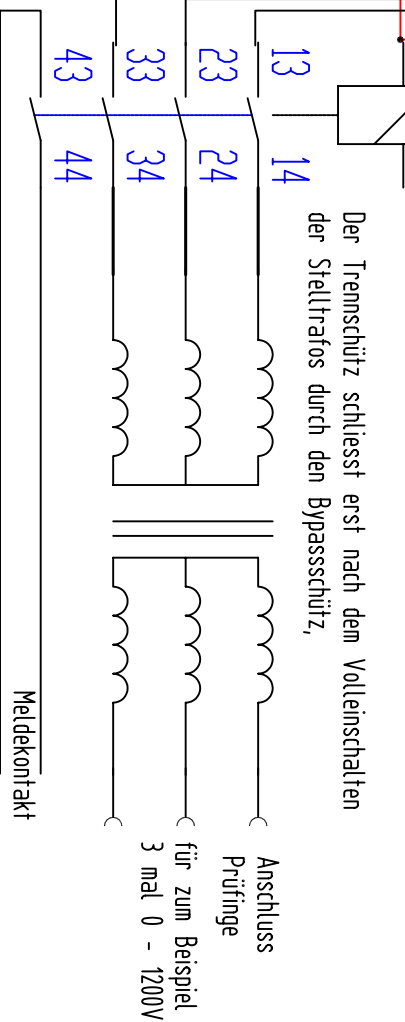
Eingang mit +24
Einsch. 0V
+24V

Die K1 Schuetz Anzugs- und Abfallzeit muss kleiner als 180msec. sein.



Mit dem Schliessen des Trennschützes entsteht
ein Einschaltstromstoß des Drehstromtrafos

Der Trennschütz schliesst erst nach dem Volleinschalten
der Stelltrafos durch den Bypassschütz,



Anschluss
Prüfinge
für zum Beispiel
3 mal 0 - 1200V

TSRLF-app-400V-50A-3stelttr-müßerw+drehstr-tr.dwg,

Applikation für TSRLF für
3 Einph. Stelltrafos plus Drehstromtrafo dahinter,
mit Schuetzanzugskontrolle und Blockierung der ELR wenn der
Schuetz nicht schliesst. Mit TSRLF422100300.
Der Schuetz wird vor Kontakt-Abbrand geschuetzt, weil die
ELR EIN UND AUSSCHALTEN.