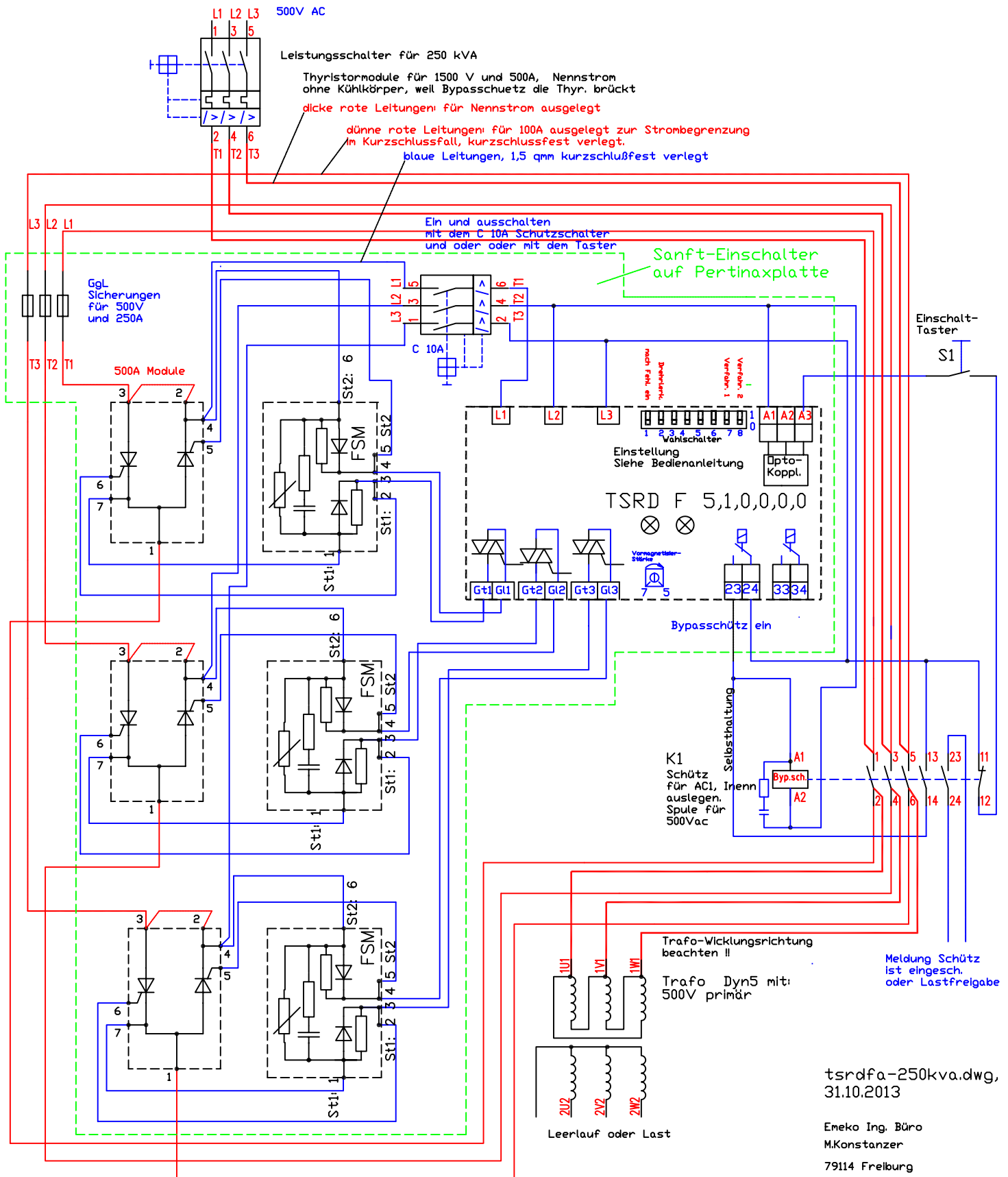


Schalteinheit zum einschaltstromstoßfreien
Schalten von Transformatoren im Leerlauf
oder unter Last mit 250 kVA .



tsrdfa-250kva.dwg,
31.10.2013

Emeko Ing. Büro
M.Konstanzer
79114 Freilburg
0761 441803