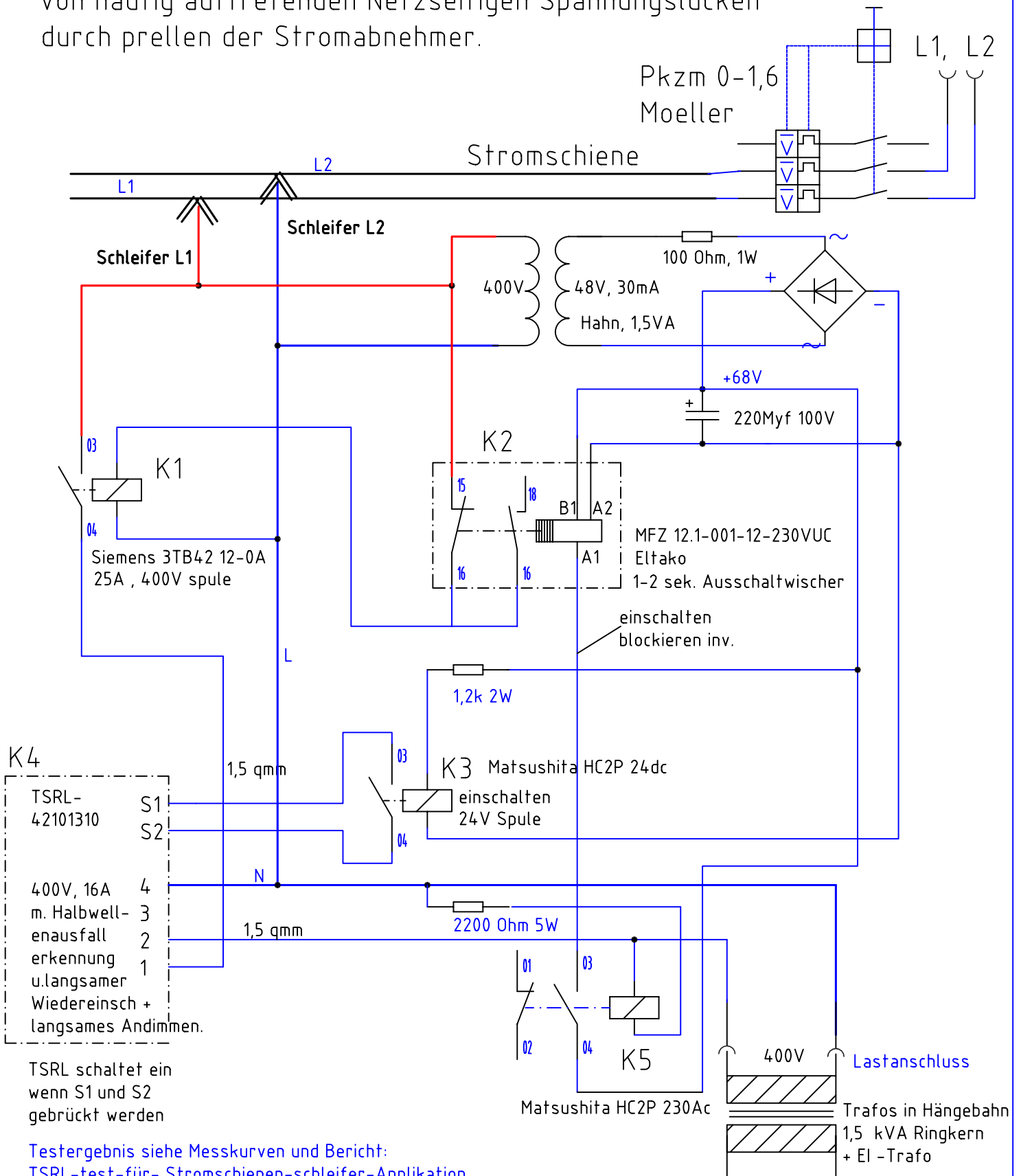


Transformatorschaltrelais-applikation für Stromschienen-Stromabnehmer um den Verschleiss der Kohlen zu unterbinden.
 Ein Einschalt-Stromstoß der Trafos entfällt auch nach Auftreten von häufig auftretenden Netzseitigen Spannungslücken durch prellen der Stromabnehmer.



Testergebnis siehe Messkurven und Bericht:
 TSRL-test-für- Stromschienen-schleifer-Applikation

Konstruiert von M.KONSTANZER	27.05.09	Anwendung: gegen Stromabnehmer-Kohleverschleiss	
EMEKO-ING.BUERO		TSRL-APL-FUER-STROMSCHIENEN-ABNEHMER-V4.DWG	
für 400V Trafos		Ausgabe 1	Blatt 1