

Einschaltstromstoß-Test verschiedener Trafos im Leerlauf.

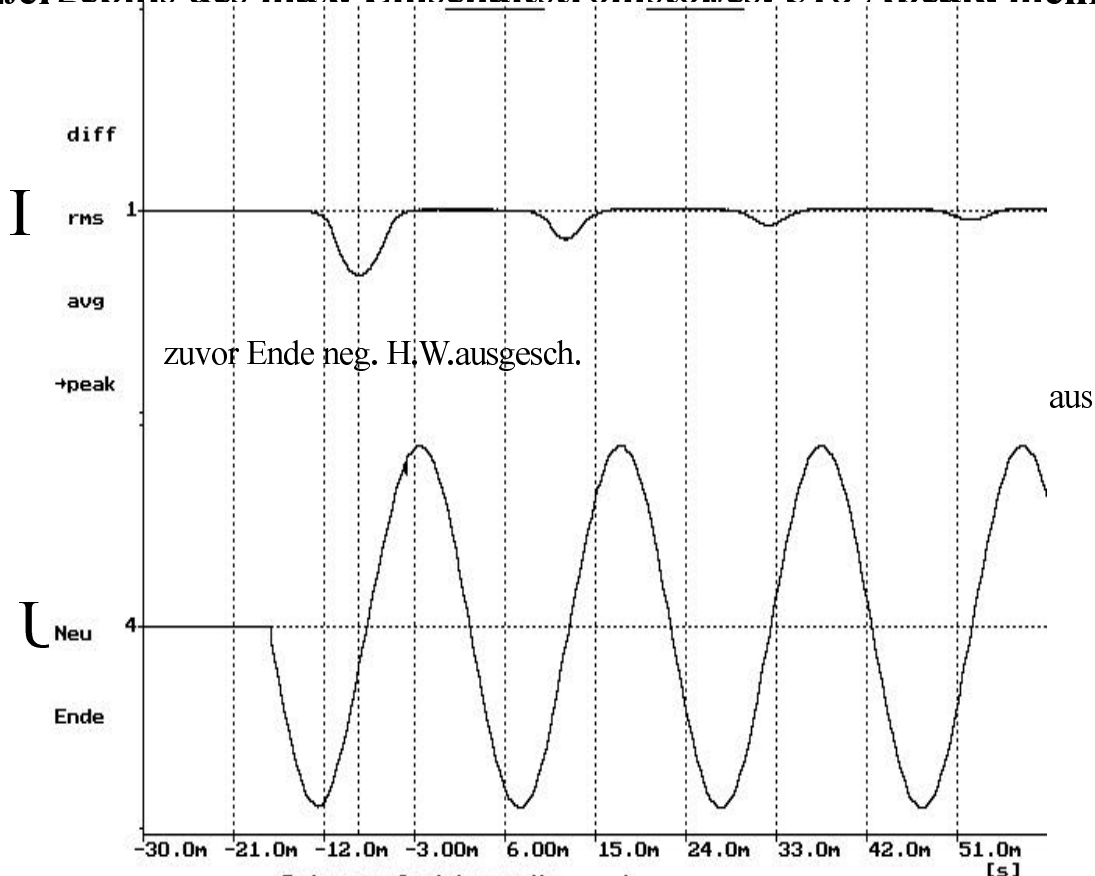
Prüfgerät: IRST0, Inrush-Stimulator, Zuleitung mit 10m mit 16qmm an Hauptvert. und insges. 2m mit 6qmm zu IRST und Prüfling.

Einschaltverfahren: Ende neg. HW. aus- nach 1 Sec. Beg.neg. HW. ein.
Trafotyp:3,15 kVA Medizin Geräte-Trafo m. 1,0 Tesla

Leerlaufstrom: 0,5A Netzspannung: 234V
 ges. Netzimpedanz: ca. 0,2 Ohm incl. Absicherung von:
 36A NH 00, und Irst0 mit K40 LS Automat:

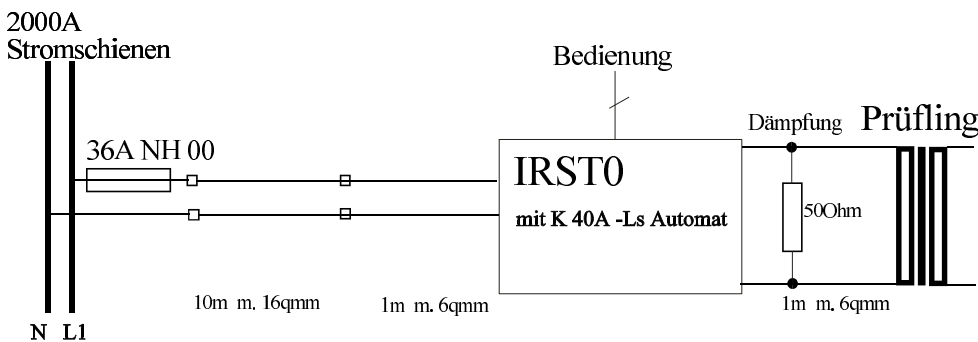
Modalitäten: an 230V Wicklung des Prüflings angeklemmt.

Meßergebnis des max. Einschaltstromstoßes: 318 Aneak. mehr als berechnet.



Triggereaufzeichnung Nr. 1
 Datum : 02.05.97 Zeit : 10:58:12
 Kanal : 1 Abtastrate : 10.0µs
 Messbereich : 999.5 A Gesamt : 9000
 Vorgeschichte : 3000 Nachgeschichte : 6000
 Pos. X : -8.59ms Pos. Y : -318.7 A -328.2 V
 = 1V/100Ap

Prüfaufbau:



Datum:02.05.1997
 F0106.DL= B0022.pcx

irst0011.cdr