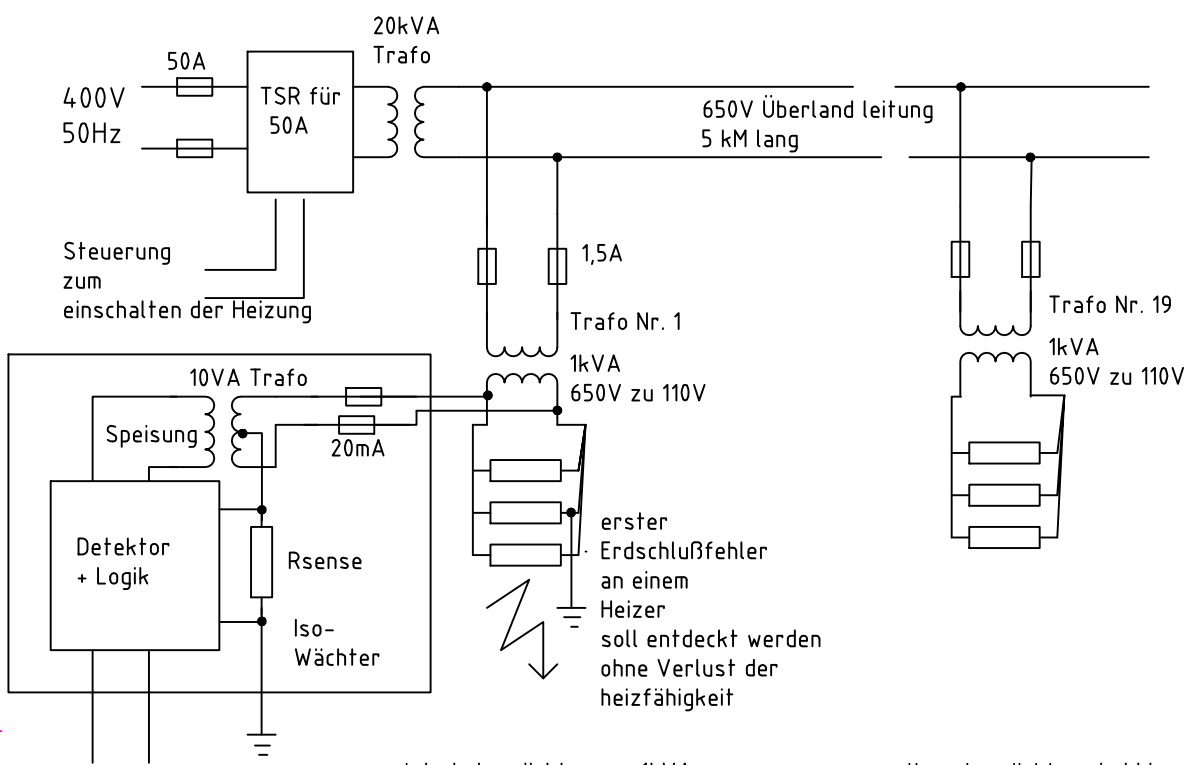


Isolationswächter für Trafo betriebene Weichenheizungen



zu Meldung Isofehler Trafo 1 Ist nur Aktiv geschlossen wenn heizen und Isowächter ok

es ist ein Isowächter pro 1kVA Heiz-Trafo nötig

weitere Isowächter sind hier nicht gezeichnet

$$R_{sense} = 55V / 20mA = 2700 \text{ Ohm } 4 \text{ Watt}$$

Konstruiert von M.KONSTANZER	Geprüft von M.KONSTANZER		
EMEKO-ING.BUERO		Isowächter für WHZ in IT Netzen	
		ISOWGB01.DWG	Ausgabe 1 Blatt 1