

Transformator Schalt Relais, TSRLU Schalter ohne Einschaltstromstoß ein.

Trafo- und Lampen-Softstart

zum Einbau in Trafonetzteile mit Spannungsumschaltung für Helligkeitsstufenwahl

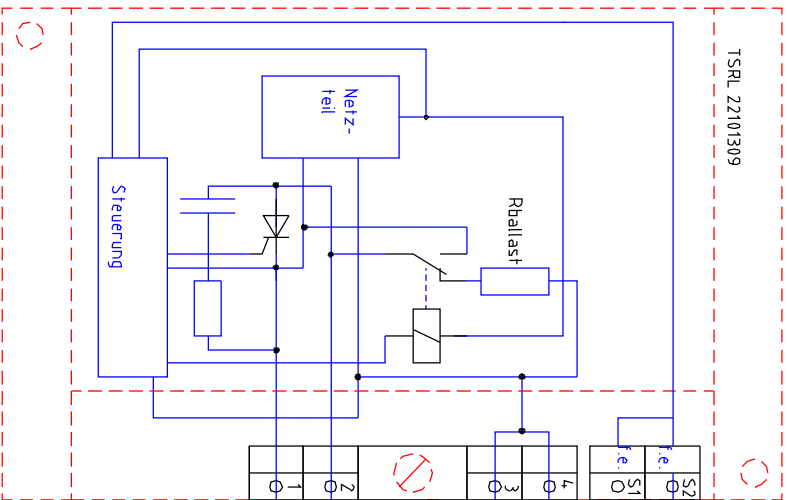
Absicherung mit Nennstrom
und flinker Schmelz-Sicherung oder B Aufomat möglich
Sicherung
max. 16A für TSRL 16A und 32A für TSRL 32A

Einschaltverfahren ist Patentschutz:
EP 0575 715B1; US 5,517,380; DE 4,2 17 866C1

Beim Umschalten der
Anzapfungen entsteht eine
kurze Spannungslücke,
auf die das TSRL mit HWA
sofort reagiert und
ausschaltet und danach
wieder startet

optionaler
Fern-
Einschalter

Posit.
für
Vormagn.

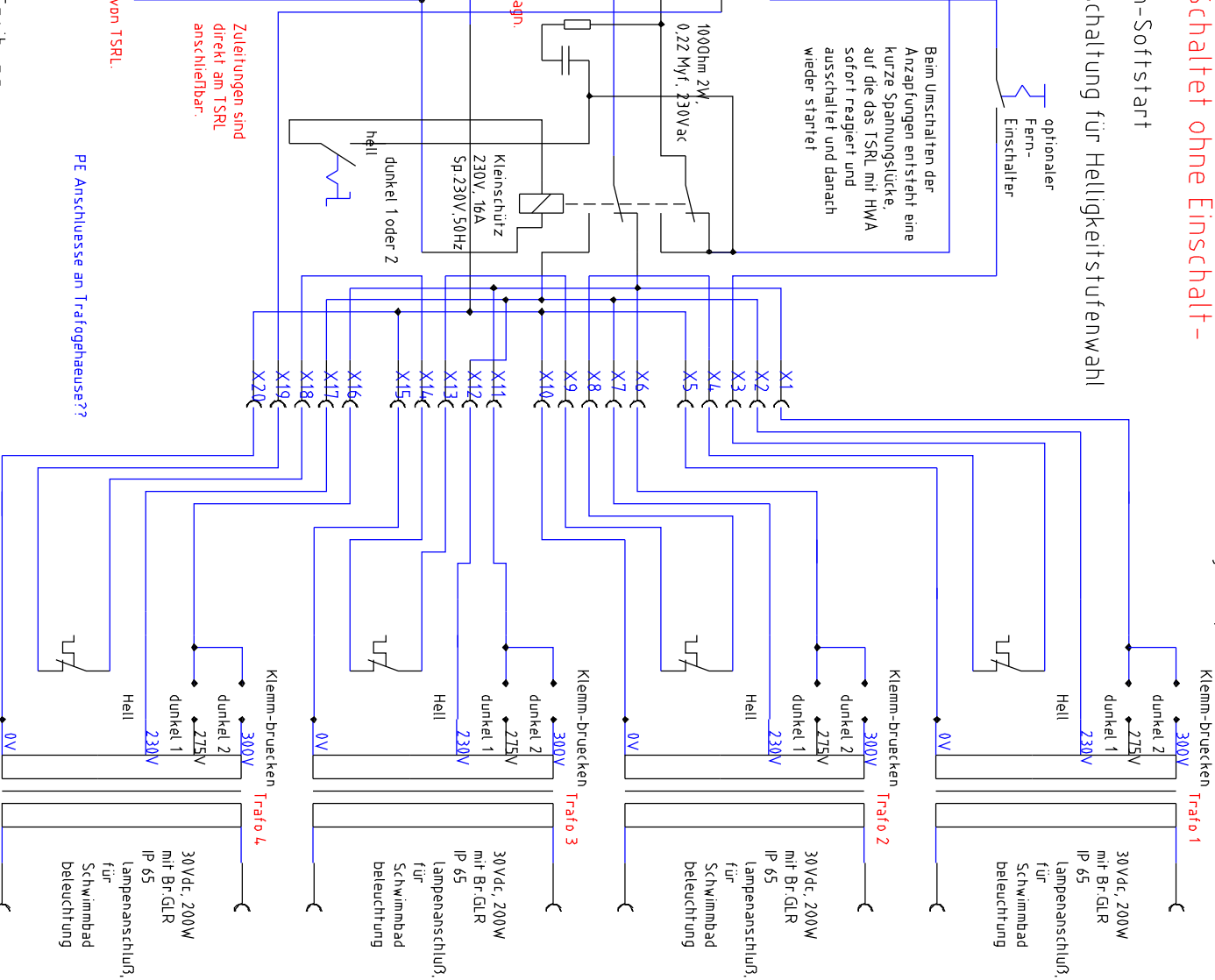


Zuleitungen sind
direkt am TSRL
anschließbar.

Weitere Daten u. Optionen siehe Datenblatt von TSRL.

PE Anschlüsse an Trafogehäuse??

Thermoschalter in Trafowicklung
Kontaktbelastig: nur 5V, 14mA



Trafo 4
30Vdc, 200W
mit Br-GLR
IP 65
Lampenanschluß,
für
Schwimmbad
beleuchtung

Trafo 3
30Vdc, 200W
mit Br-GLR
IP 65
Lampenanschluß,
für
Schwimmbad
beleuchtung

Trafo 2
30Vdc, 200W
mit Br-GLR
IP 65
Lampenanschluß,
für
Schwimmbad
beleuchtung

4A-C-Typ LSS

TSRLU04.dwg
08.06.2004, EMEKO Ing. Büro Freiburg

Trafos mit geringsten Verlusten