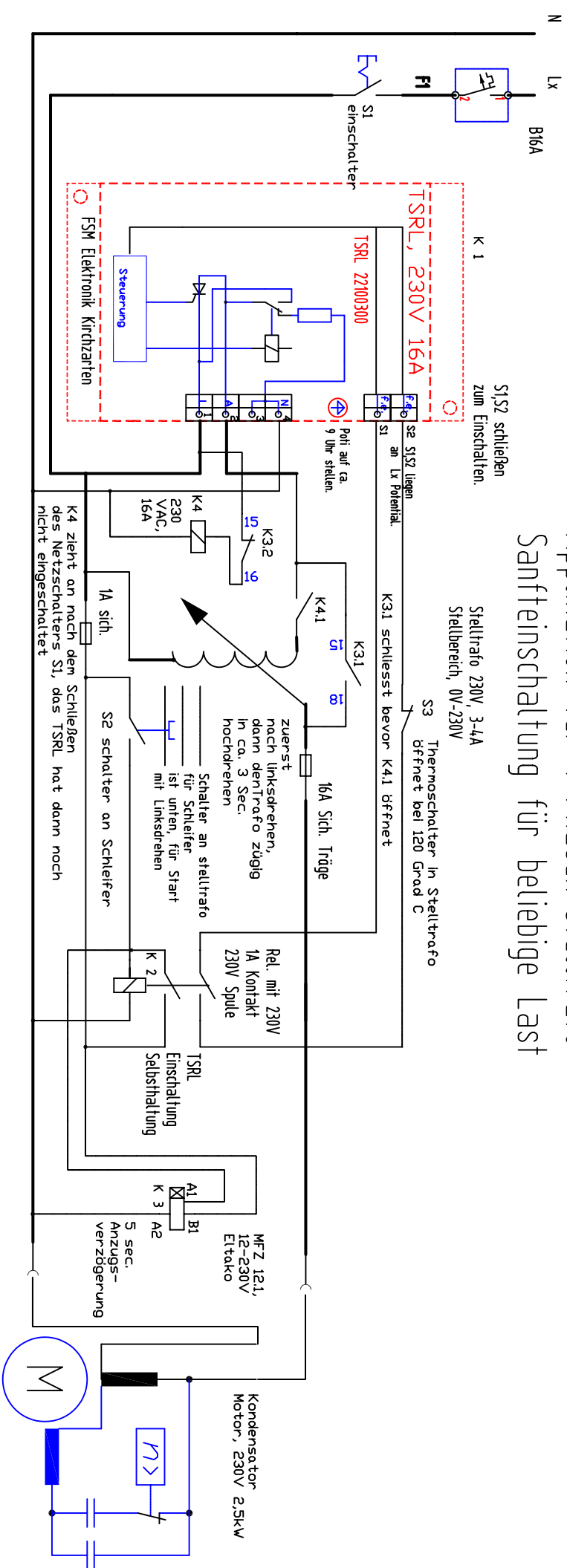


Applikation für 1 Phasen-Stelltrafo Sanfteinschaltung für beliebige Last



TSRL-Steuerungsmotstart.dwg gez. von EMEK Ing. Büro Freiburg
Applikation für TSRL für Stelltrafo mit manueller Sanfteinschaltung
für beliebige Last bis 16A.