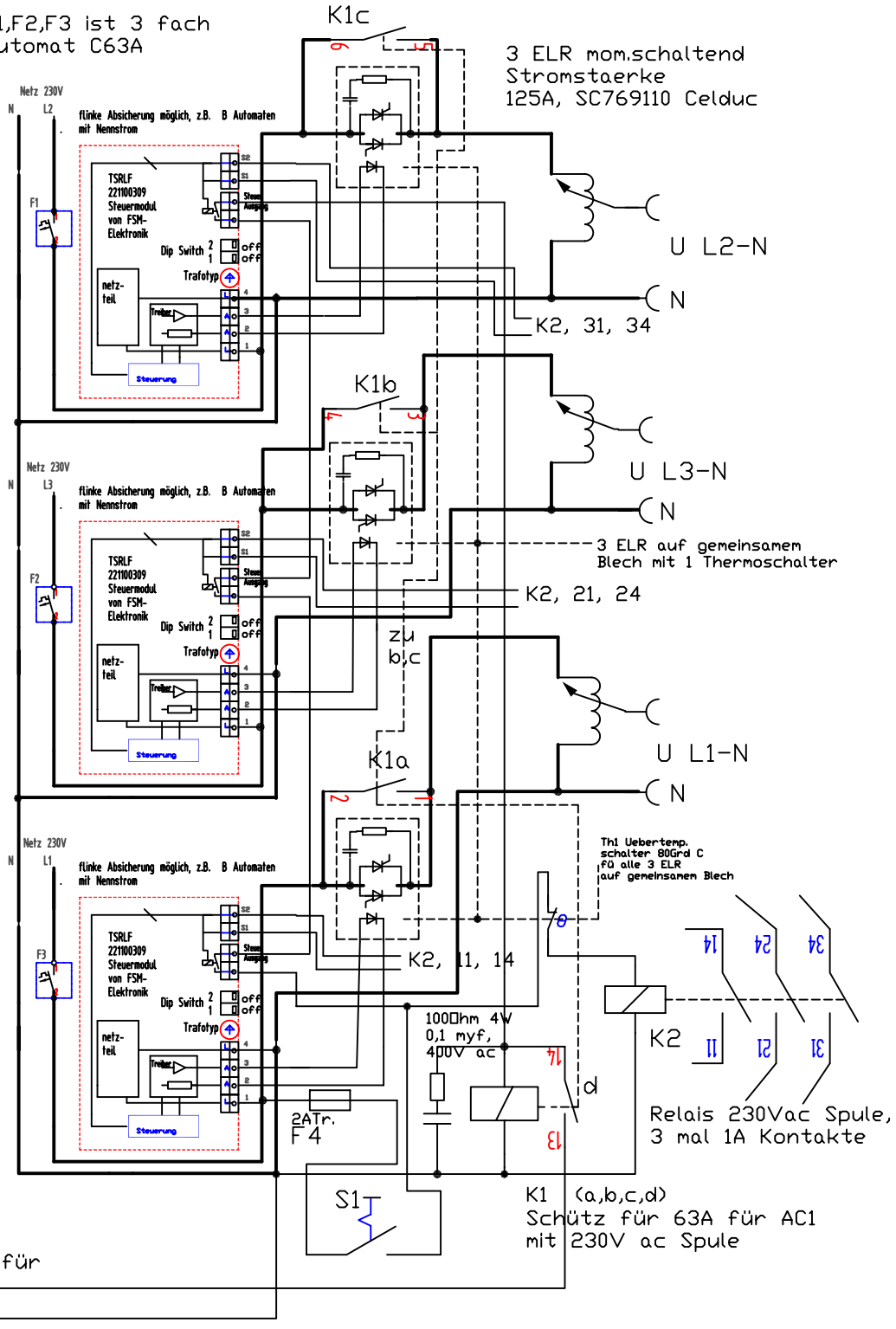


# Sanfteinschaltung von 3 Stell- oder Einphasentrafos für Stroeme bis zu 120A pro Phase

F1,F2,F3 ist 3 fach Automat C63A



230V Rückmeldung für eingeschaltet

- Stückliste:  
 3 St. TSRLF 221100309 von FSM-Elektronik, 3 St. SC769110, instant switching von Celduc, 1St. Sich.F4: 5\*20mm mit Halter, 2At, 1 St. Rc-Glied, 1St. K1: DILM50(230V 50Hz) von Möller, 1 St. K2:Koppelrelais Serie 58.33.8.230.0.0.6.0 von Finder, 1 St. Thermoswitch: 80 GradC öffener mit Gewindezapfen, 1St. Montageblech für 3 ELR: 150\*80\*5 mm Alu.

Selbststart wenn Netzspannung erscheint oder mit S1 oder wenn in Reihe von Temp.schalter ein Steuer-Schalter geschlossen wird.

TSRLF-app-230V-63A-3stelltr.dwg, Applikation für TSRLF für 3 Stelltrafos.

Ohne Schützanzugskontrolle und ohne Blockierung der ELR wenn der Schütz nicht anzieht.

Uebertemperaturschalter schaltet aus wenn Schützkontakte nicht brücken.