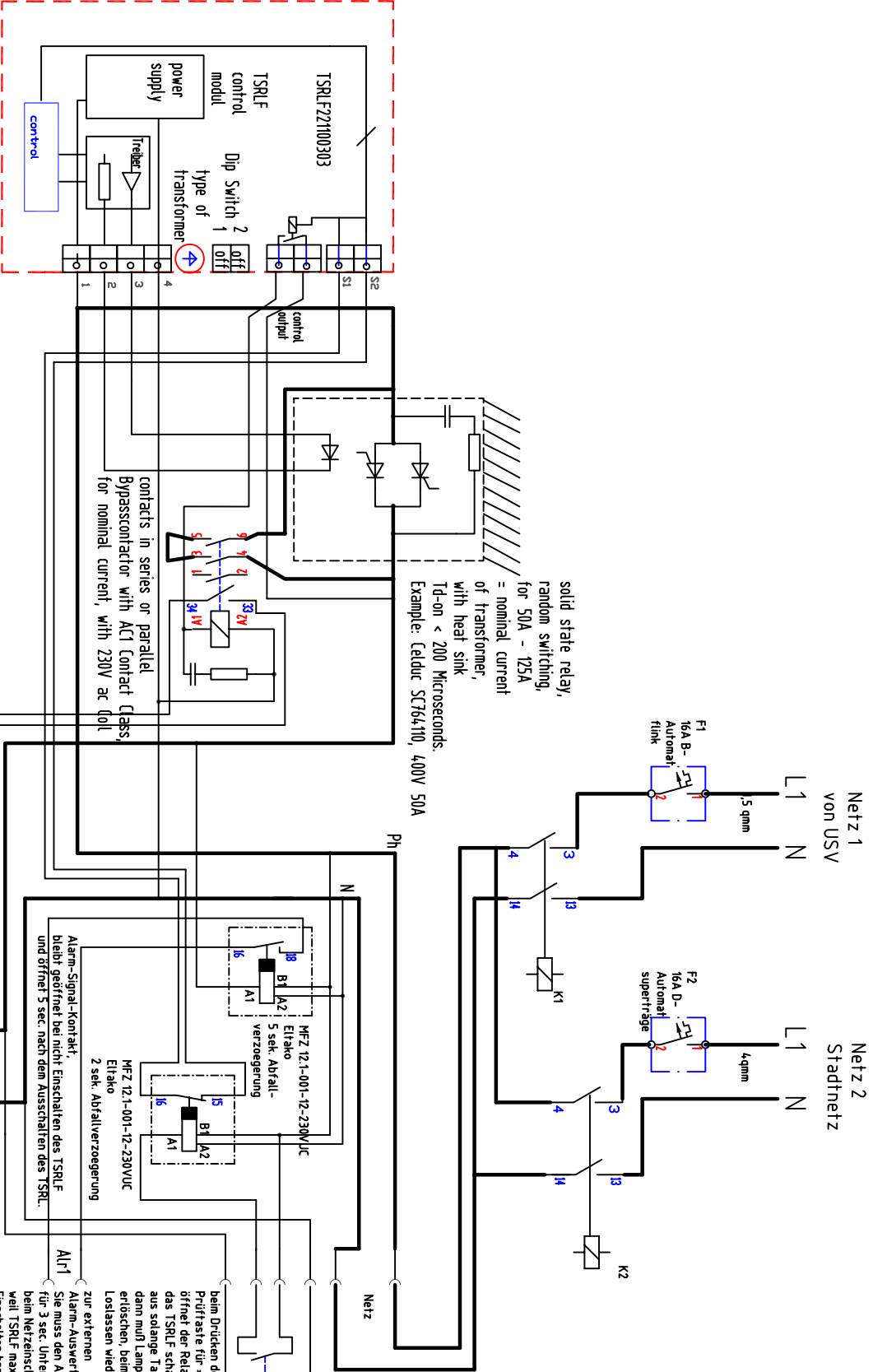


**Sanfteinschaltung mit Alarmgabe bei
Nichteinschaltung und Prüfmöglichkeit
des Aus und Einschaltens**



Applikation for TSRLF, with external solid state relay and bypass contactor, and failure test

EMECO Ing Büro 24.06.08
 MKonstranzer Tel. 0761 441803
 Britzingerstr. 36 D 79114 Freiburg

Zeichnungs-Nr.: TSRLF-app-230V-50A-med-9e.dwg

Alarm-Signal-Kontakt,
bleibt geöffnet bei nicht Einschalten des Bypassschutzes

Die Sanfteinschaltung kam auch als Kassetze zum Schnellverschluss ausgeführt werden. Horswap tauglich ohne dass Inrush entsteht

Alarm-Signal-Kontakt,
bleibt geöffnet bei nicht Einschalten des Bypassschutzes

mit dem TSRLF eingeschaltet hat der Trennträfó nur einen max. Inrush von 1 mal I_{nom}

fest installierter Medizin-Trenntráfó
der ohne TSRLF einen Inrush v. 80 mal I_{nom} hat

8kVA Transformfer

beim Drücken der Prüfrfaste für ≈ 2sec. öffnet der Relais Kontakt, das TSRLF schaltet aus solange Taste gedr., dann muß Lampe erlöschen, beim Loslassen wieder leuchten zur externen Alarm-Auswertung.
 Sie muss den Alarm für 3 sec. Unterdrücken beim Netzinschalten, weil TSRLF max. 1 sec. für das Einschalten braucht, weil der Bypassnetz verzögert ansteht
 ALR2 wenn Bypassschütz nicht ansteht, offener kontakt, dann Voralarm weil Kühlkörper heiß wird.