

Transformatorschaltrelais-Applikation für Kirchensitzkissen-Heiztrafos

Pro TSRL mit 16A sind 3,4 kW Heizleistung möglich

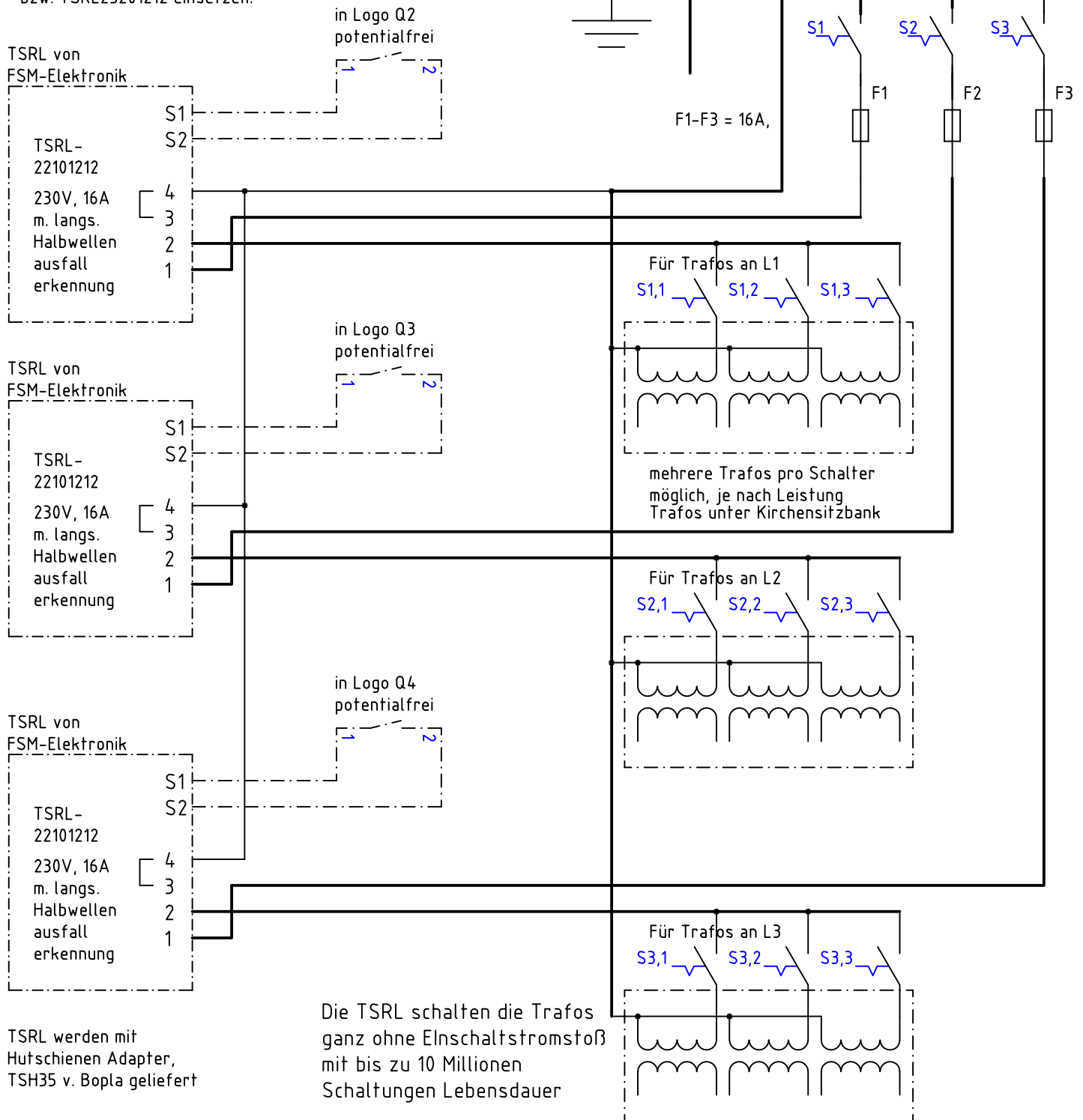
TSRL 22101212

(Pro TSRL mit 32A sind 6,8 kW Heizleistung möglich

TSRL 23101212)

Wenn mit Logo-spannungsausgang: TSRL22201212

bzw. TSRL23201212 einsetzen.



TSRL werden mit Hutschienen Adapter, TSH35 v. Bopla geliefert

Zuerst S1 oder S2 oder S3 bzw. die Logo Ausgänge öffnen, dann die entsprechenden nachgeschalteten Schalter vor den Trafos öffnen oder schließen.

Konstruiert von M.KONSTANZER	31.10.05 geä.29.05.2012	Anwendung: Kirchensitzheizung mit TSRL Trafo takten	Skala M=1:1
EMEKO-ING.BUERO		TSRL-APL31-KIRCH-SITZ.DWG	Ausgabe 1
			Blatt 1