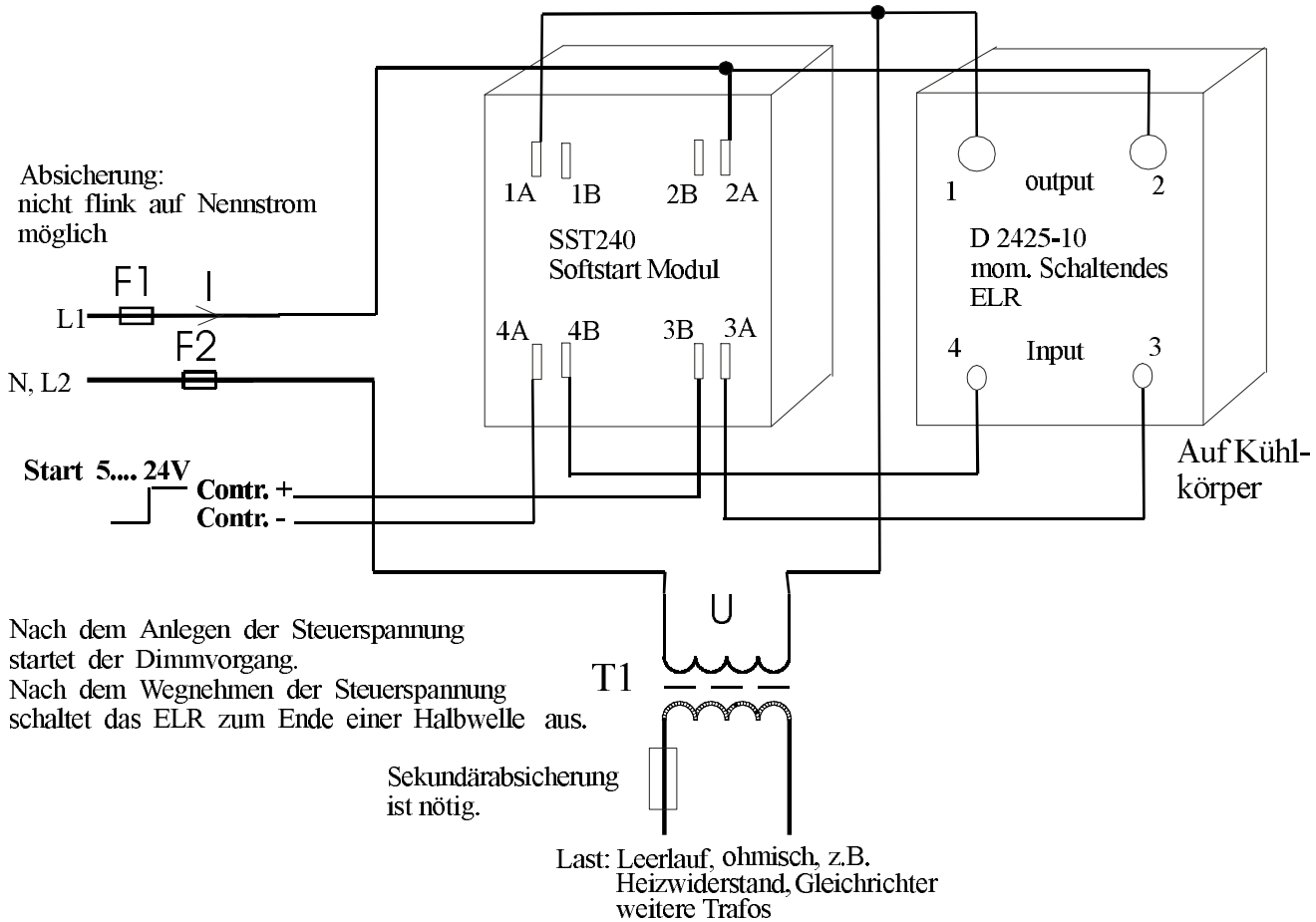


(Ein-) Schalten von Transformatoren,

Mit Dimmer-Soft Starter, bestehend aus Steuerbaustein und Elektronischem Lastrelais, ELR.

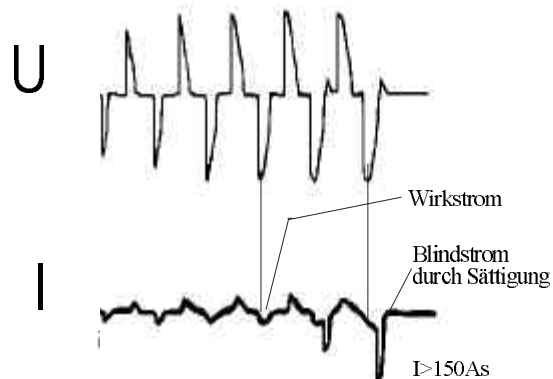


Nach dem Anlegen der Steuerspannung
startet der Dimmvorgang.
Nach dem Wegnehmen der Steuerspannung
schaltet das ELR zum Ende einer Halbwelle aus.

Geschachtelter 1kVA Trafo mit sym. dimmenden
Halbleiterrelais eingeschaltet. Trafo hat nur 1,3 Tesla
Ind., trotzdem Sättigung des Trafos und Sich. auslösen,
wenn Trafo nicht voll belastet ist



1kVA Ringkerntrafo mit sym. andimmendem
Halbleiterrelais eingeschaltet.
Trotz Nennlast löst Sicherung aus, weil Trafo
in Sättigung geht.



Die Spannungen und Ströme sind an der Trafo-Primärspule gemessen, bei 230V

Nachteile von Dimmer:

Wegen Wärmeentwicklung ist Kühlkörper nötig.

Je nach der Remanenzlage im Trafoeisen hat die Anordnung
ein sanftes oder Stromspitzenerzeugendes Einschaltverhalten.

Beim Einschalten im Leerlauf entstehen große Stromspitzen.

Ringkerntrafos können auch unter Last nicht sanft eingeschaltet werden.

Keine Low Noise Anwendung möglich, wegen Rest-
anschnitt.

US_tsr04.cdr

EMEKO Ing.Büro Freiburg, 28.03.00

Dimmer-auf-Trafo-Schaltplan.cdr