

Einschaltstromstoß-Test von Medizingeräte Trafo im Leerlauf.

Prüfgerät: Inrush-Stimulator, Zuleitung mit 10m mit 16qmm an Hauptvert. und insges. 2m mit 6qmm zu IRST und Prüfling.

Einschaltverfahren: Halbwellenausfall, provoziert größten Stromstoß
Trafotyp: 3,15 kVA Medizin Geräte-Trafo, mit 1,0 Tesla Induktion
und Einschaltstromstoß von kleiner 8 mal Nennstrom = < 154A peak

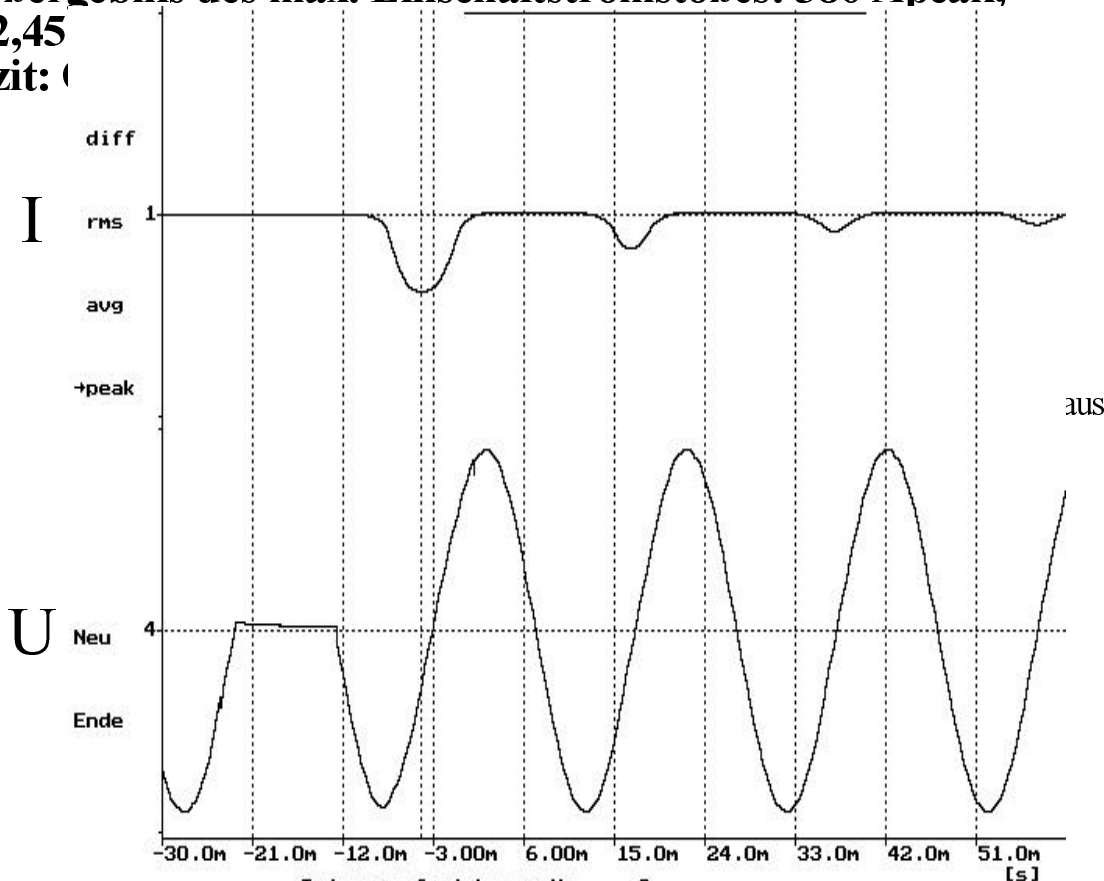
Netzspannung: 234V

ges. Netzimpedanz: ca. 0,2 Ohm incl. Absicherung von: 36A NH 00, und Stimulator mit K40 LS Automat:

Modalitäten: an 230V Wicklung des Prüflings angeklemt.

Meßergebnis des max. Einschaltstromstoßes: 380 Apeak,
= 2,45

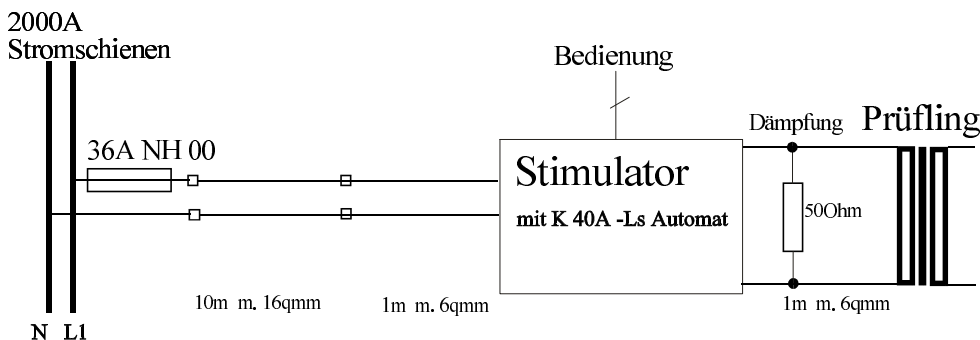
Fazit: (



Triggereaufzeichnung Nr. 2
 Datum : 02.05.97 Zeit : 10:59:25
 Kanal : 1 Abtastrate : 10.0µs
 Messbereich : 999.5 A Gesamt : 9000
 Vorgeschichte : 3000 Nachgeschichte : 6000
 Pos. X : -4.24ms Pos. Y : -380.7 A -331.8 V
 = 1V/100Ap

haag

Prüfaufbau:



Datum:02.05.1997

F0106.DL= B0027.pcx

irst0012.cdr