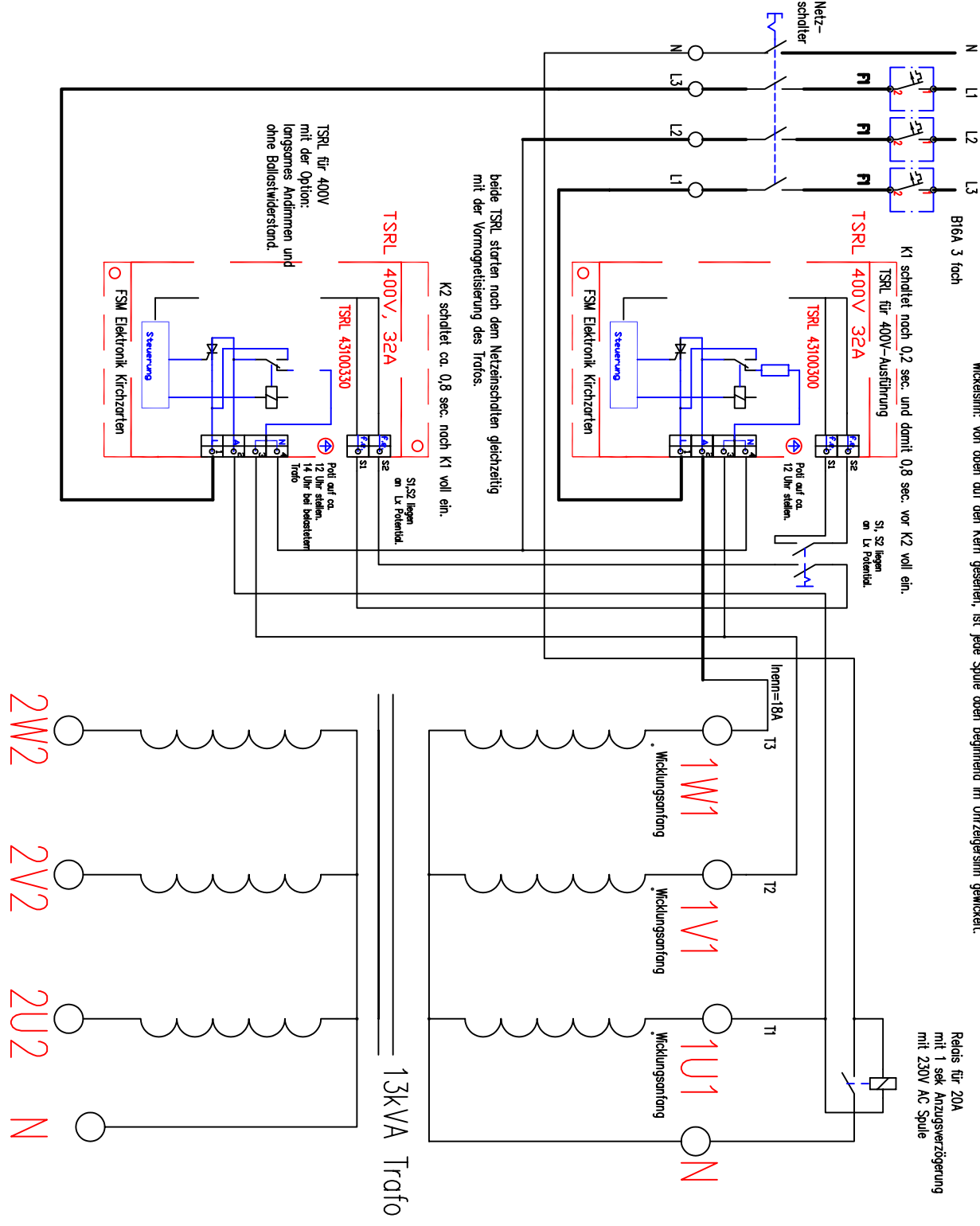


Netz 400V, für linksdrehendes Feld

Applikation zum Sanfteinschalten eines Stern-mN-15kVA, 400V Drehstromtrafos mit nur zwei TSRL

Wickelsinn: von oben auf den Kern gesehen, ist jede Spule oben beginnend im Uhrzeigersinn gewickelt.

Relais für 20A
mit 1 sek Anzugsverzögerung
mit 230V AC Spule



Siehe auch der Bericht mit Messkurven des Einschaltverhaltens: TSRL-schalten-Drehstromtrafos.pdf