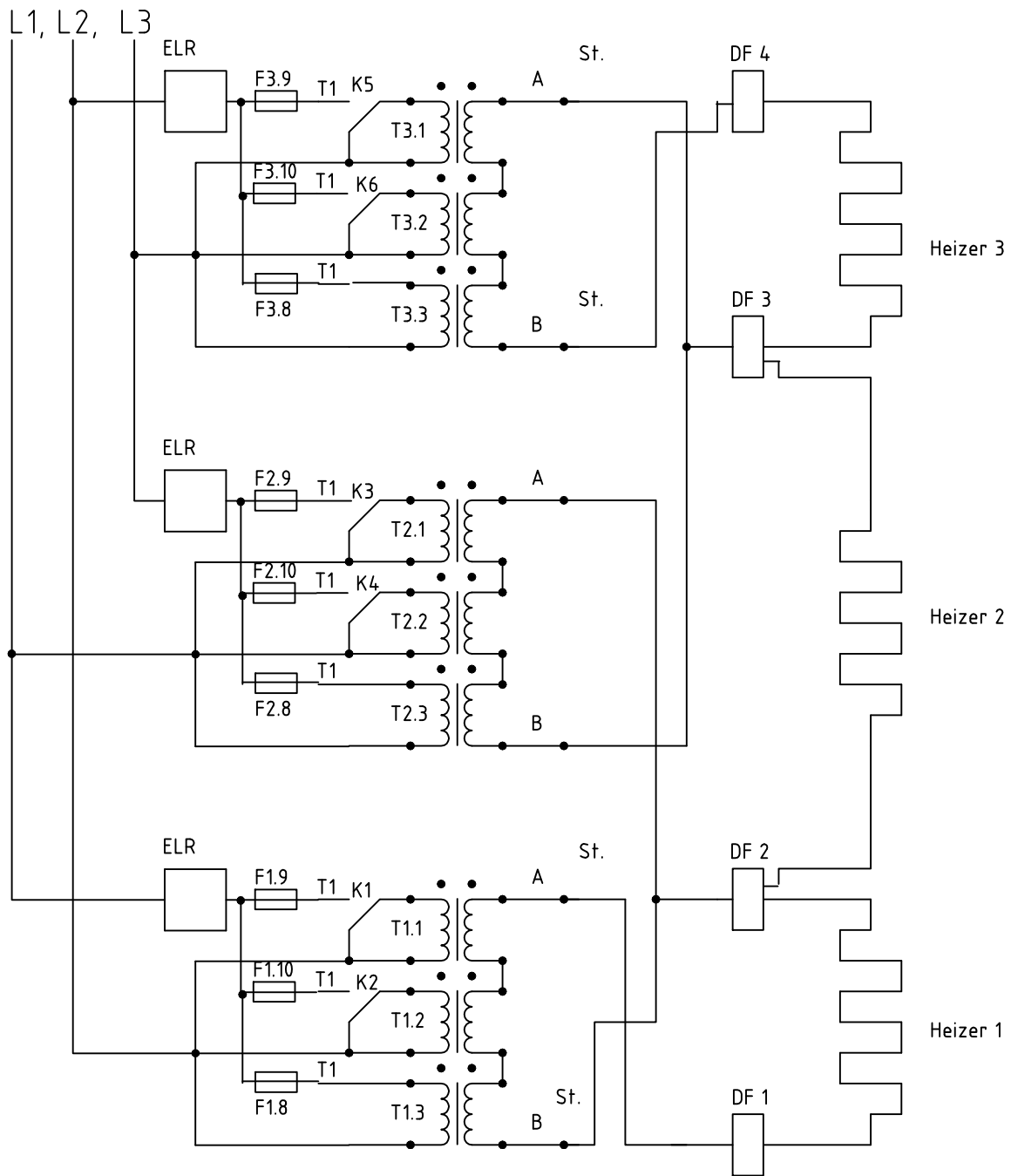


# Ofenheizer Prinzipbild Ist-Zustand



Konstruiert von M.KONSTANZER		Anwendung:	Datum DATUM	Skala M=1:1
EMEKO-ING.BUERO		PRINZIPSCHALTBILD		
ALBREC10.DWG		Ausgabe 1	Blatt 1	