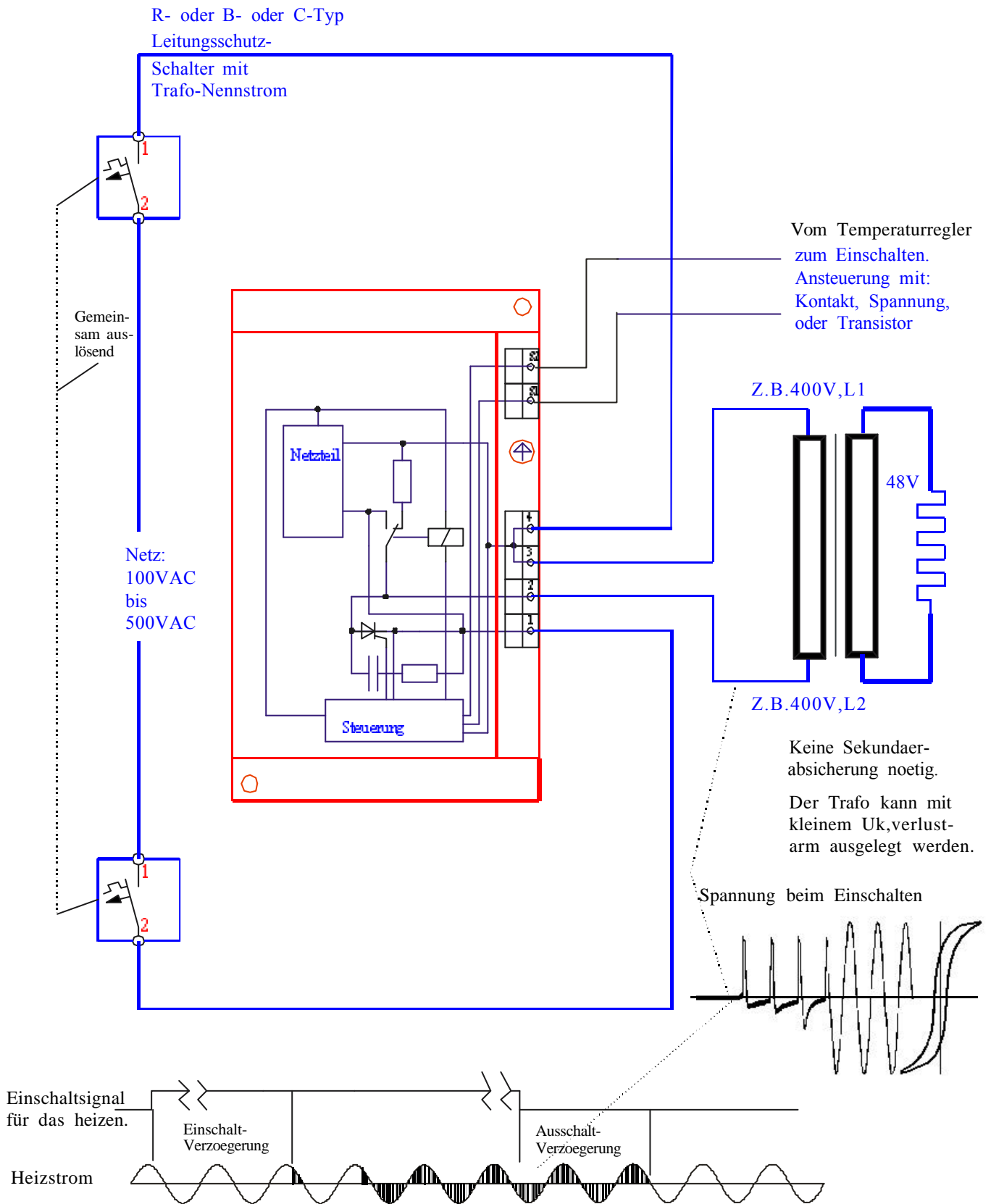


Applikation fuer TSRL zum Schalten von Niedervoltheizungen.
Der Einschaltstromstoß wird vermieden.



Die Heiz-Temperatur wird von einem externen Regler über die Variation der Einschalt-dauer gesteuert.

Der TSRL hat eine Einschaltverzögerung von ca.50msec. und eine Ausschaltverzögerung von ca. 60msec.