

Kanthaltrafoumschaltung für Heizer 3 = Trafo-montageblech 3

Kanthal
oder Wolfram
Draht
Rk-zu Rw
= 1 : 10
Warm: 39V,84A
kalt : 8V,160A

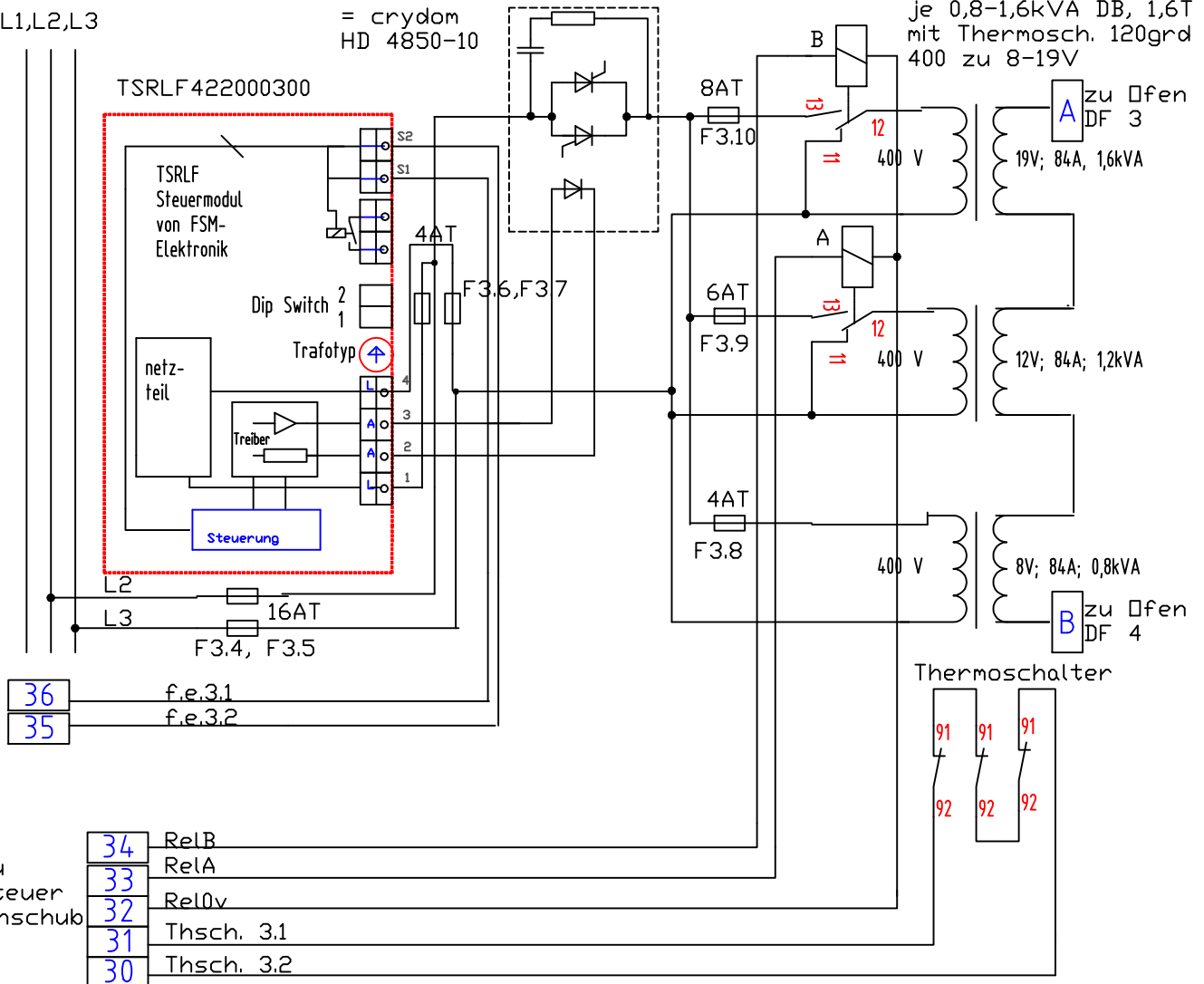
zu gemeins.
Absich. mit 16AT

Relais
m. 1 Wechsler
f. 16A f. 230V
monostabil
Finder 40.61, 24VDC

Lastnennstrom 8A
L1,L2,L3

ELR mom.sch.
für 50A
m.K.K.
= crydom
HD 4850-10

Je 0,8-1,6kVA DB, 1,6T
mit Therosch. 120grd
400 zu 8-19V



Schalten mit Pulsgruppen. Im Kaltzustand kein Rel. bet. $I = 3$ mal I_{enn} für wenige Sekunden. Anfangs dafür Strombegrenzung durch Stotterbetrieb, damit Sicherungen nicht auslösen.