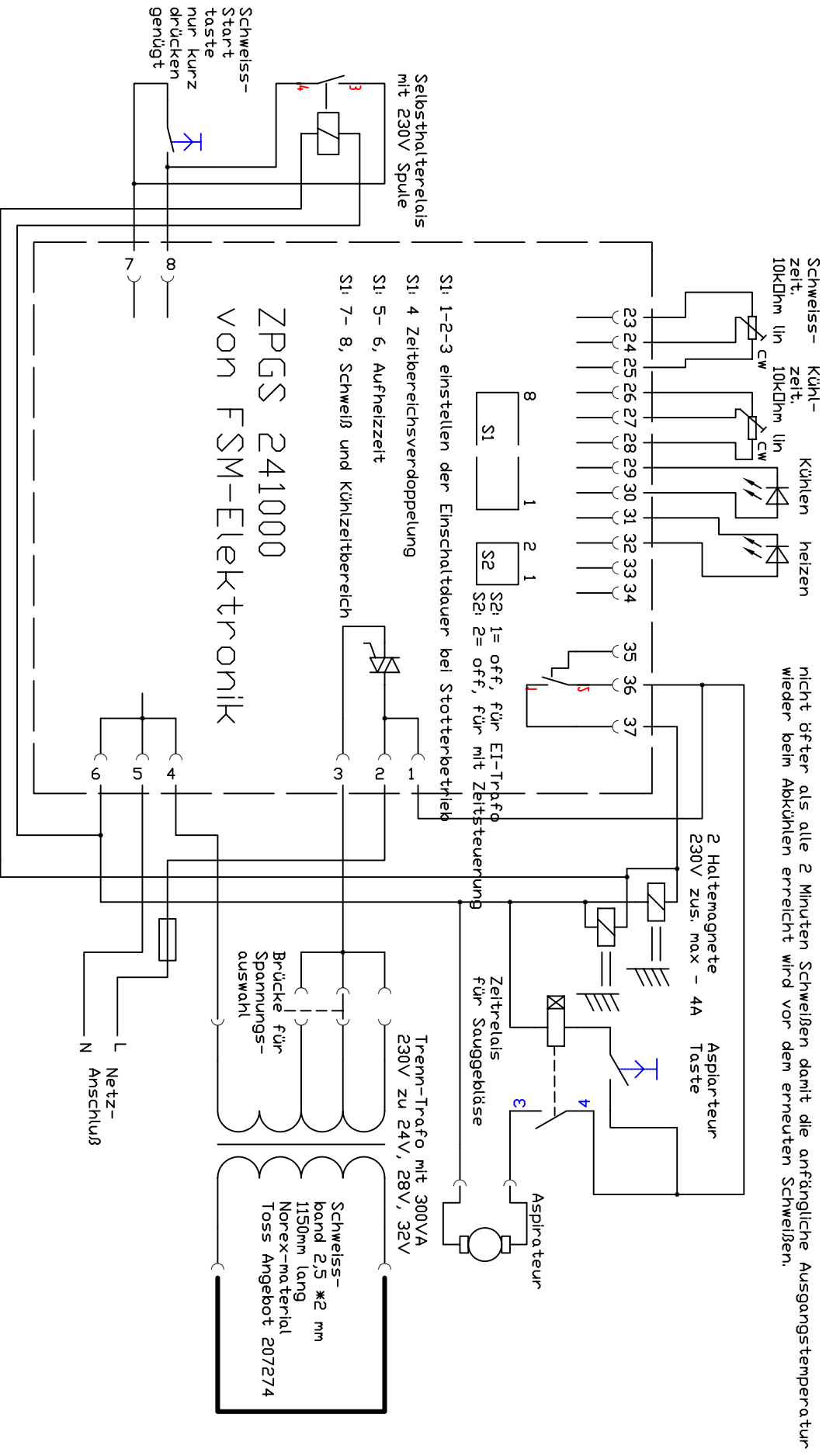


schnelles Aufheizen und gleichmässiges Halten der Temperatur während der ganzen Schweißzeit durch Stotterbetrieb zum Halten der Temperatur



ZPGS-applikation für Sackschweißung
alle 2-5 Minuten oder seltener,
gez. von EMEKD-Ing-Büro Freiburg