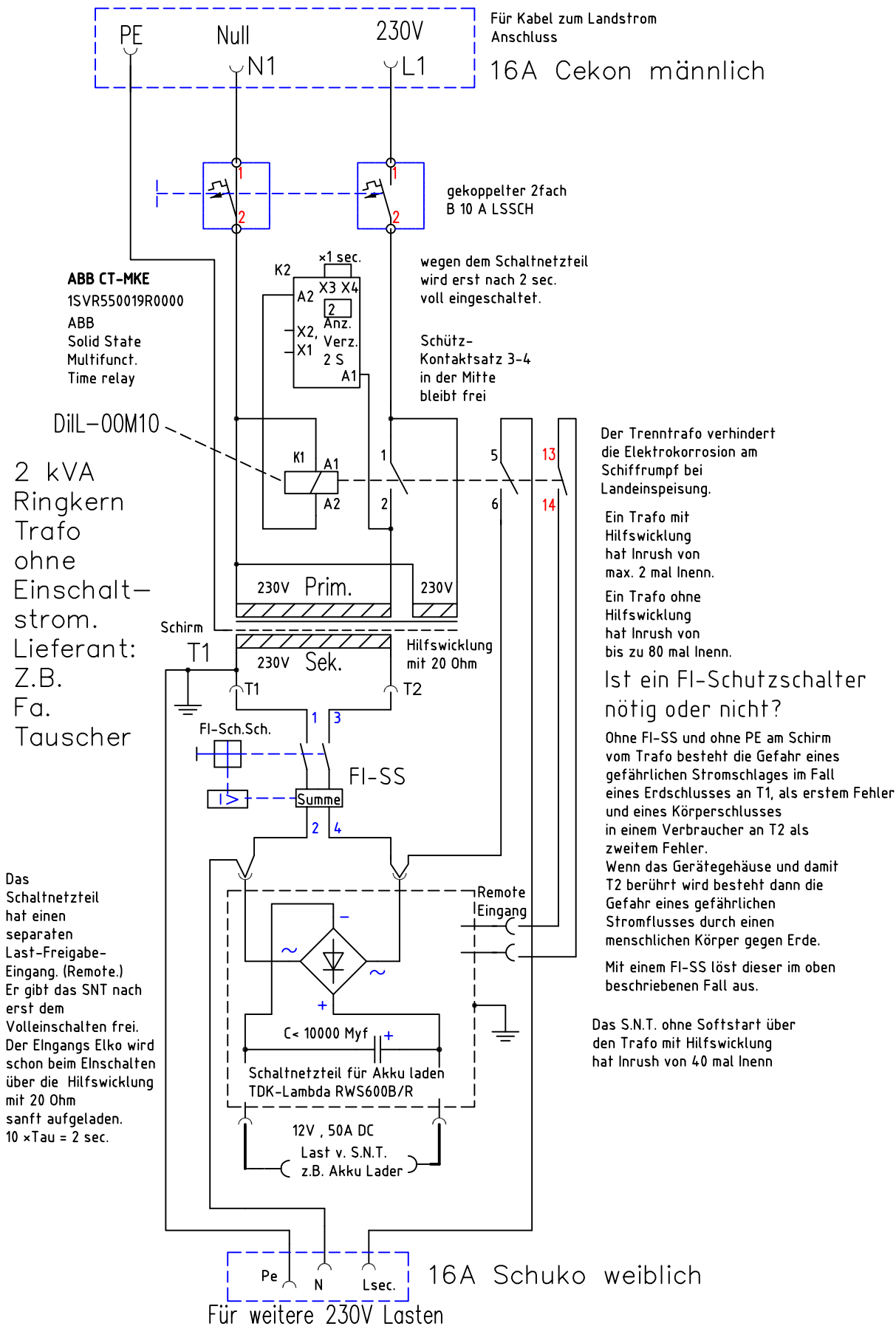


Trenntrafo plus Schaltnetzteil ohne Einschaltstromstoss einschalten.



Schaltbeispiel für Schiffs-Trenntrafo und Schaltnetzteil ohne Einschaltstromstoss einschalten.

Emeko Ing. Büro, Freiburg, M.Konstanzer
23.07.2015, www.emeko.de
Trenntrafo-hiwi-2kva+SNT-Schiff.dwg