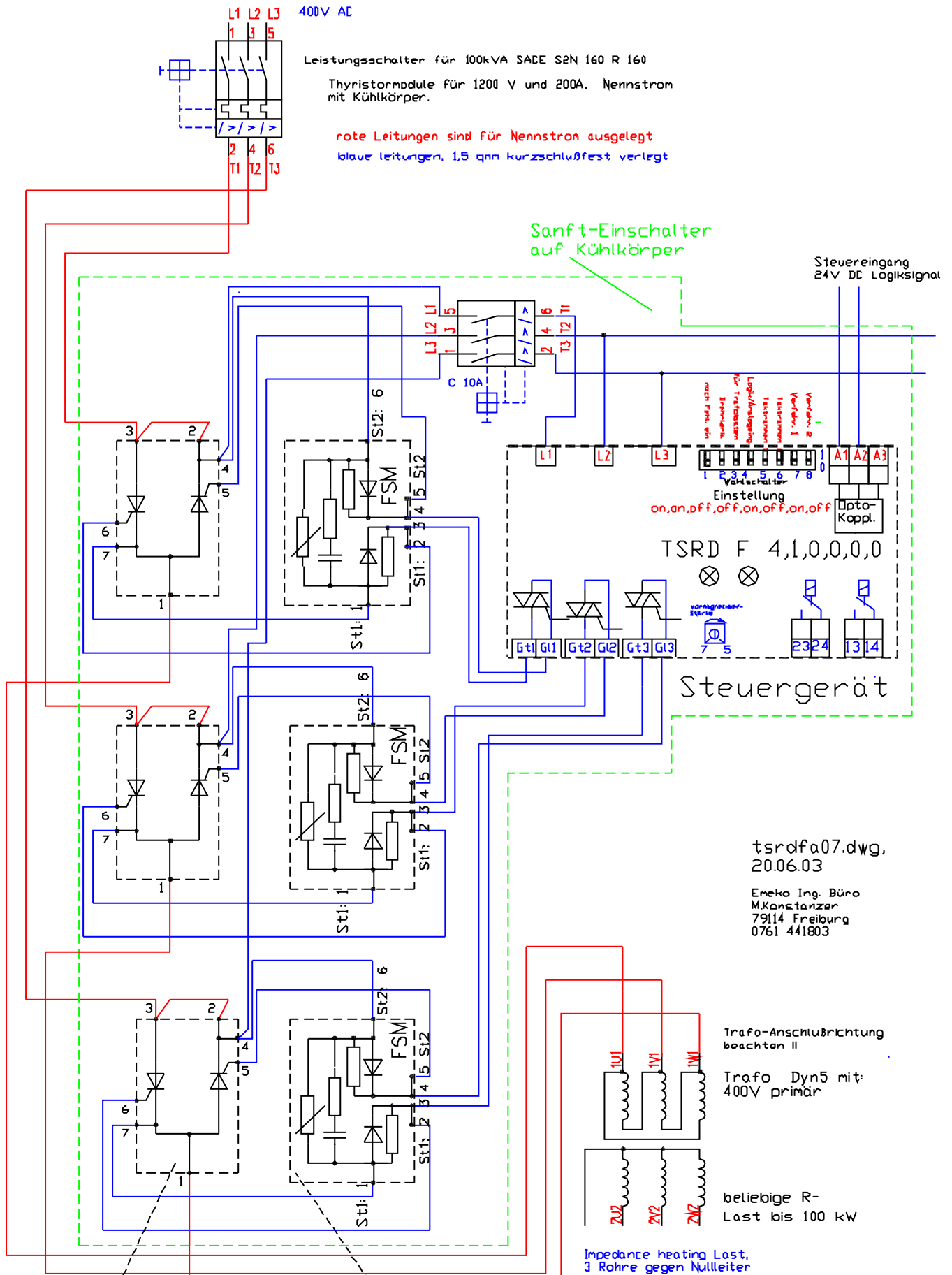


Schalteinheit zum einschaltstromstoßfreien takten mit Pulsgruppen von Heiztransformatoren mit 100 kVA.



Thyristormodule Zündplatinen

Leistungsschalter, TSRDF mit Thyristormodulen und Zündplatinen, sitzt auf einen Kühlkörper mit 230 mal 300 mm der LS sitzt zusammen mit dem Sanftschalter auf einer perforationsplatte mit 260 mal 675 mm. M12 Kunststoffschrauben dienen zur Befestigung auf einer Montageplatte.