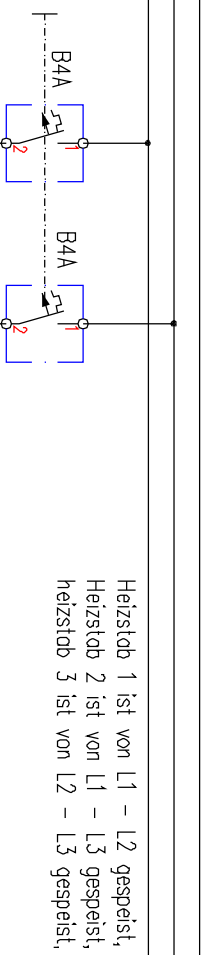


prinzipialplan für das schalten von einem Weichenheizstab mit einem 1Ph. Trafio gespeist, zwischen L1 und L2 angeschlossen.

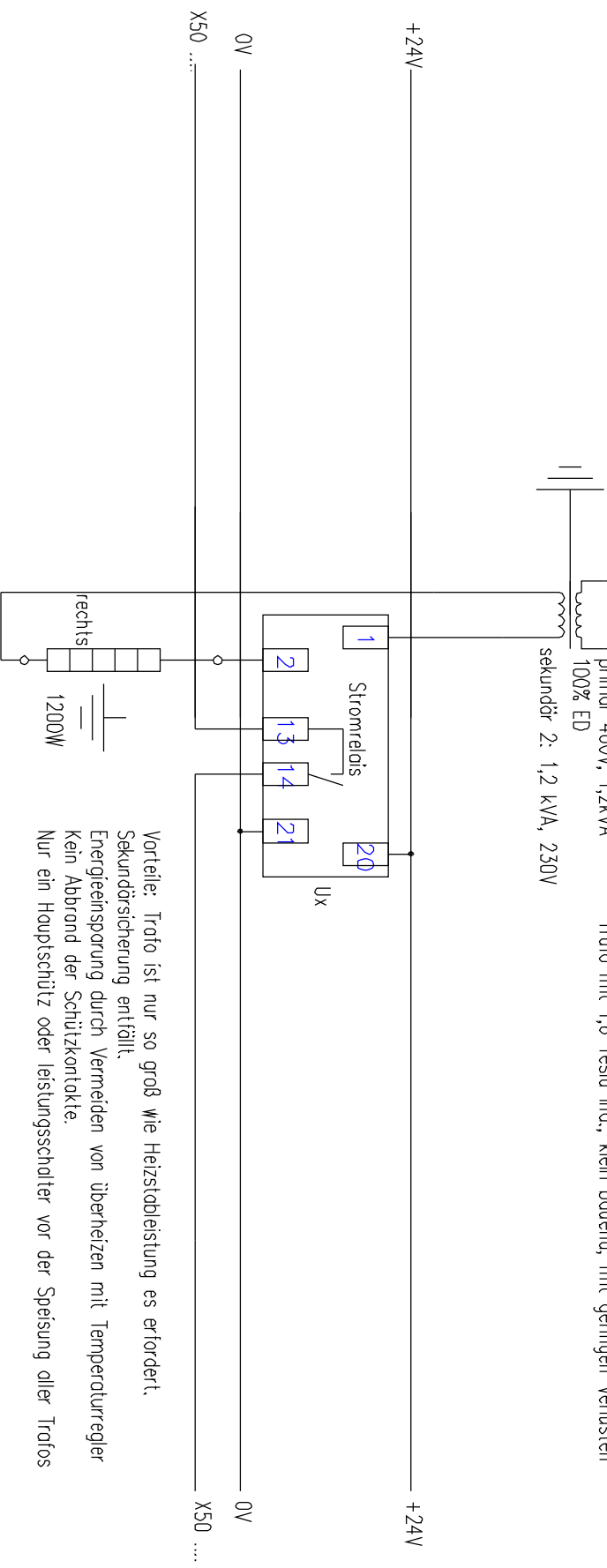


Heizstab 1 ist von L1 - L2 gespeist,
Heizstab 2 ist von L1 - L3 gespeist,
Heizstab 3 ist von L2 - L3 gespeist.

Zur Energie-einsparung durch takten der Energie,
abhängig von Heizbedarf, gesteuert von Regler.
Wegen der symetr. Netzbelastung werden Heizstab 1 und 2 und 3
einer Weiche miteinander eingeschaltet

Trafoschaltrelais TSRL
schaltet ohne Einschaltstromstoß
für 400V, 16A, mit Halbwellenausfall-
Erkennung und fern ein mit 5-32V dc.
Über 5 Mio.mal schaltbar, beliebig oft
hintereinander.

Trafio mit 1,6 Tesla Ind., klein bauend, mit geringen Verlusten



Vorteile: Trafio ist nur so groß wie Heizstabelleistung es erfordert.
Sekundärsicherung entfällt.
Energieeinsparung durch Vermeiden von überheizen mit Temperaturregler
Kein Abbrand der Schutzkontakte.
Nur ein Hauptschütz oder Leistungsschalter vor der Speisung aller Trafios

| Revision | Datum | Name | Zust. | Datum | Name |
|----------|-------|------|----------|-------|------------|
| 1 | | | 2 | | |
| 2 | | | 21.12.00 | | Konstanzer |
| 3 | | | | | |
| 4 | | | | | |
| 5 | | | | | |
| 6 | | | | | |
| 7 | | | | | |
| 8 | | | | | |

| | | | | |
|---|--|---------------|--------------------------|------------------|
| Vorschlog für Strassenbahn-Weichenheizung | EMEKO Ing.Büro M.Konstanzer Britzingerstr. 36 D 79114 Freiburg | Auftrags-Nr.: | Zeichnungs-Nr.: Hon_Ko_5 | Blatt: von 01 |
|---|--|---------------|--------------------------|------------------|